

# ACTIVO STD



agricoltura  
agriculture



costruzioni  
construction



tasca portadocumenti  
document bag

PAG.67

supporto lombare meccanico  
mechanical lumbar support

rivestimento tessuto o vinile  
cloth or vinyl cover

PAG.68

MOL150



MOL220



MOL250



MOL550



MOL550SA



MOL698



sospensioni  
suspensions

PAG.62

MOL700



appoggiatesta scorrevole  
adjustable headrest

braccioli  
armrests

PAG.67

cinture di sicurezza  
safety belts

PAG.66

riscaldatore seduta 12 v  
cushion heater 12 v

microswitch  
presenza operatore  
operator's presence  
microswitch

PAG.66

base girevole  
swivel plate

PAG.67



**Configurazione standard /  
Standard features:**

Telaio portante in lamiera  
External metal frame

Cuscini ergonomici e avvolgenti  
Ergonomic and comfortable cushions

Regolazione inclinazione schienale -73° +17,5°  
Backrest angle adjustment -73° +17,5°

Guide scorrevoli con corsa 150 mm  
Fore and aft adjustment 150 mm



**Optionals / Options:**

Braccioli 2 posizioni  
Tilt-up armrests

Braccioli regolabili in altezza  
Height adjustable armrests

Cinture di sicurezza 2 punti fisse o con  
arrotolatore automatico  
Safety belts 2-point fixed and automatic

Supporto lombare meccanico  
Mechanical lumbar support

Appoggiatesta scorrevole  
Adjustable headrest

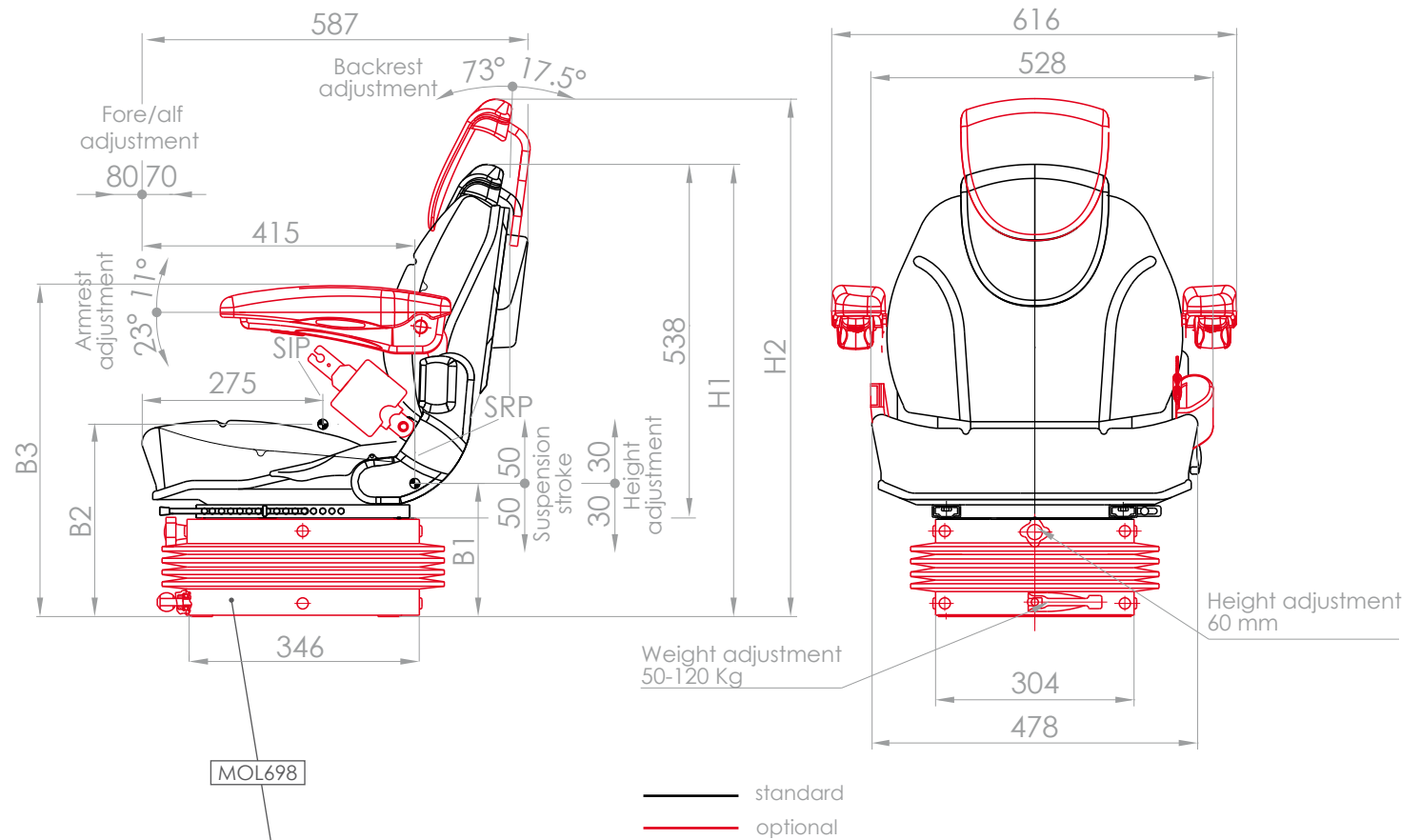
Microswitch presenza operatore  
Operator's presence microswitch

Riscaldatore seduta 12 V  
Cushion heater 12 v

Tasca portadocumenti  
Document bag

Rivestimento tessuto o vinile  
Cloth or vinyl cover

Base girevole  
Swivel plate



↔ Regolazioni / Settings:	
Regolazione continua del peso conducente Continuous adjustment of driver's weight	50 - 120 Kg
Regolazione continua altezza sospensione Continuous height adjustment	60 mm
Regolazione longitudinale Fore and aft adjustment	150 mm
Regolazione inclinazione schienale Backrest angle adjustment	-73° +17,5°

⊖ Sicurezza / Safety:	
Attacco cinture conforme alle norme <b>ISO3776 e ISO6683</b> Safety belt attachment complying to <b>ISO3776 e ISO6683</b>	
Infiammabilità conforme alle norme <b>FMVSS302 e ISO3795</b> Meets flammability standards <b>FMVSS302 and ISO3795</b>	

		➤ Sospensioni abbinabili - Available suspensions						
		MOL150	MOL220	MOL250	MOL550	MOL550SA	MOL698	MOL700
Dimensioni Dimensions (pag.62)	H1	708	683	693	693	693	688	610
	H2	808	783	793	793	793	788	710
	B1	255	230	240	240	240	235	157
	B2	345	320	330	330	330	325	247
	B3	522	497	507	507	507	502	424
Omologazioni Homologations	CEE 78-764 CEE 83-190 CEE 88-465	I - II - III	I - II	I - II	I - II - III	I - II - III	I - II - III	
	ISO7096				EM1 - EM3	EM1 - EM3	EM3 - EM5 EM6	