

# ACTIVO ALTO



agricoltura  
agriculture



costruzioni  
construction



pulizia  
industriale  
industrial  
cleaning



tasca portadocumenti  
document bag

PAG.67



supporto lombare meccanico  
mechanical lumbar support

MOL150



MOL220



MOL250



MOL550



sospensioni  
suspensions

PAG.62

MOL550SA



MOL698



MOL700



appoggiatesta scorrevole  
adjustable headrest

rivestimento tessuto o vinile  
cloth or vinyl cover

PAG.68

braccioli  
armrests



PAG.67

cinture di sicurezza  
safety belts



PAG.66

riscaldatore seduta 12 v  
cushion heater 12 v

microswitch  
presenza operatore  
operator's presence  
microswitch



PAG.66

base girevole  
swivel plate



PAG.67

## Configurazione standard / Standard features:

Telaio portante in lamiera  
External metal frame

Schienale alto  
High back rest

Cuscini ergonomici e avvolgenti  
Ergonomic and comfortable cushions

Regolazione inclinazione schienale -73° +17,5°  
Backrest angle adjustment -73° +17,5°

Guide scorrevoli con corsa 240 mm  
Fore and aft adjustment 240 mm

## + Optionals / Options:

Braccioli regolabili in altezza  
Height adjustable armrests

Cinture di sicurezza 2 punti fisse o con  
arrotolatore automatico  
Safety belts 2-point fixed and automatic

Supporto lombare meccanico  
Mechanical lumbar support

Appoggiatesta scorrevole  
Adjustable headrest

Microswitch presenza operatore  
Operator's presence microswitch

Riscaldatore seduta 12 V  
Cushion heater 12 v

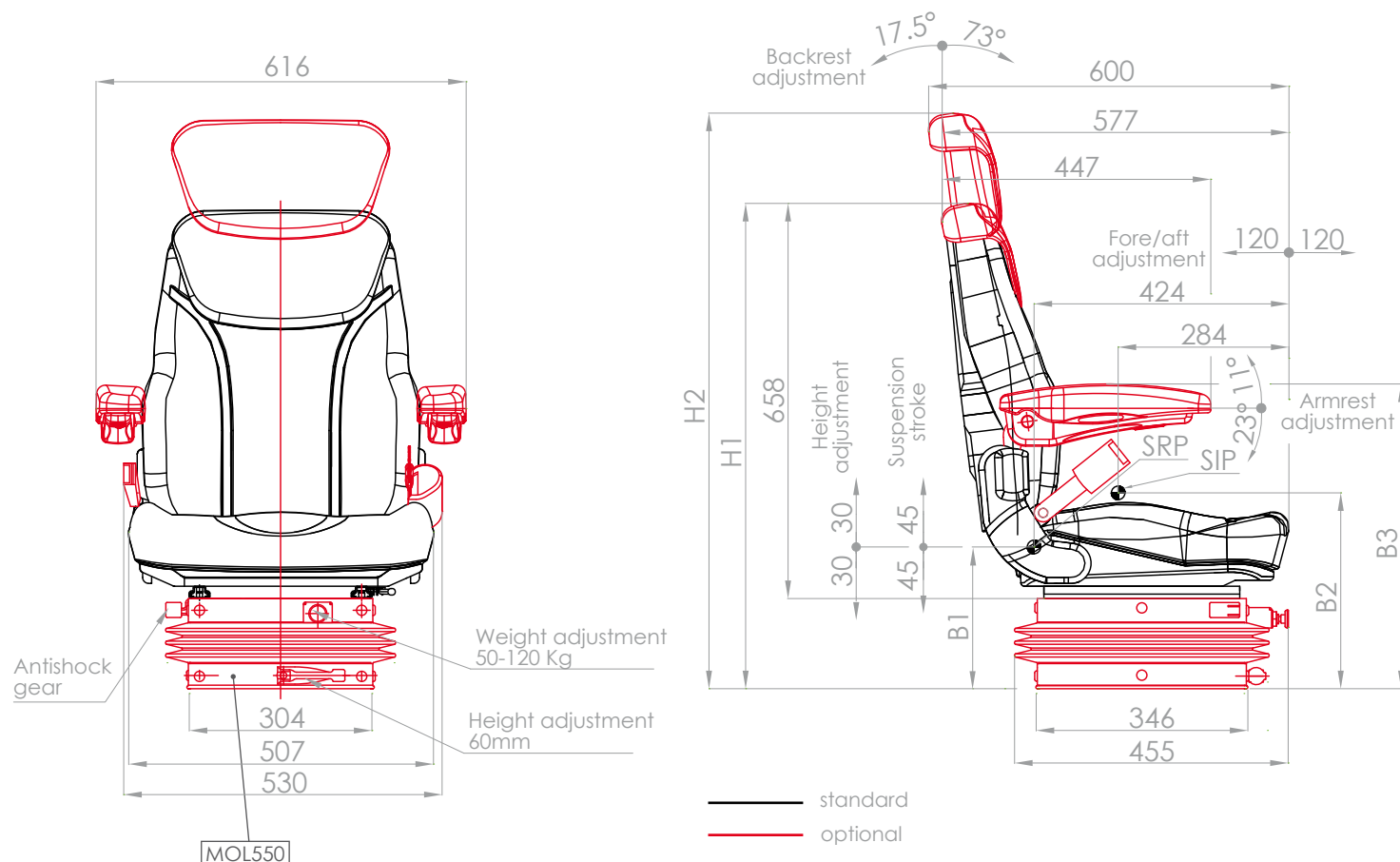
Tasca portadocumenti  
Document bag

Rivestimento tessuto o vinile  
Cloth or vinyl cover

Base girevole  
Swivel plate

↔ Regolazioni / Settings:	
Regolazione continua del peso conducente Continuous adjustment of driver's weight	50 - 120 Kg
Regolazione continua altezza sospensione Continuous height adjustment	60 mm
Regolazione longitudinale Fore and aft adjustment	240 mm
Regolazione inclinazione schienale Backrest angle adjustment	-73° +17,5°

⊖ Sicurezza / Safety:	
Attacco cinture conforme alle norme <b>ISO3776 e ISO6683</b> Safety belt attachment complying to <b>ISO3776 e ISO6683</b>	
Infiammabilità conforme alle norme <b>FMVSS302 e ISO3795</b> Meets flammability standards <b>FMVSS302 and ISO3795</b>	



		➤ Sospensioni abbinabili - Available suspensions						
		MOL150	MOL220	MOL250	MOL550	MOL550SA	MOL698	MOL700
Dimensioni Dimensions (pag.62)	H1	983	948	958	958	958	953	885
	H2	833	798	808	808	808	803	735
	B1	261	226	236	236	236	231	163
	B2	351	316	326	326	326	321	253
	B3	532	497	507	507	507	502	434
Omologazioni Homologations	CEE 78-764 CEE 83-190 CEE 88-465	I - II - III	I - II	I - II	I - II - III	I - II - III	I - II - III	
	ISO7096				EM1 - EM3	EM1 - EM3	EM3 - EM5 EM6	