

# FULLY



agricoltura  
agriculture



costruzioni  
construction



movimento  
materiali  
material  
handling



pulizia  
industriale  
industrial  
cleaning



tasca portadocumenti  
document bag

PAG.67



braccioli  
armrests

PAG.67



rivestimento tessuto o vinile  
cloth or vinyl cover

PAG.68



cinture di sicurezza  
safety belts

PAG.66

microswitch  
presenza operatore  
operator's presence  
microswitch

PAG.66



## Configurazione standard / Standard features:

Telaio portante in lamiera  
External metal frame

Cuscini ergonomici e avvolgenti  
Ergonomic and comfortable cushions

Regolazione inclinazione schienale 0° - 15°  
Backrest angle adjustment 0° - 15°

Guide scorrevoli con corsa 240 mm  
Fore and aft adjustment 240 mm

Sospensione meccanica integrata  
Integrated mechanic suspension

## + Optionals / Options:

Braccioli 2 posizioni  
Tilt-up armrests

Braccioli regolabili in altezza  
Height adjustable armrests

Cinture di sicurezza 2 punti fisse e  
automatiche  
Safety belts 2-point fixed and automatic

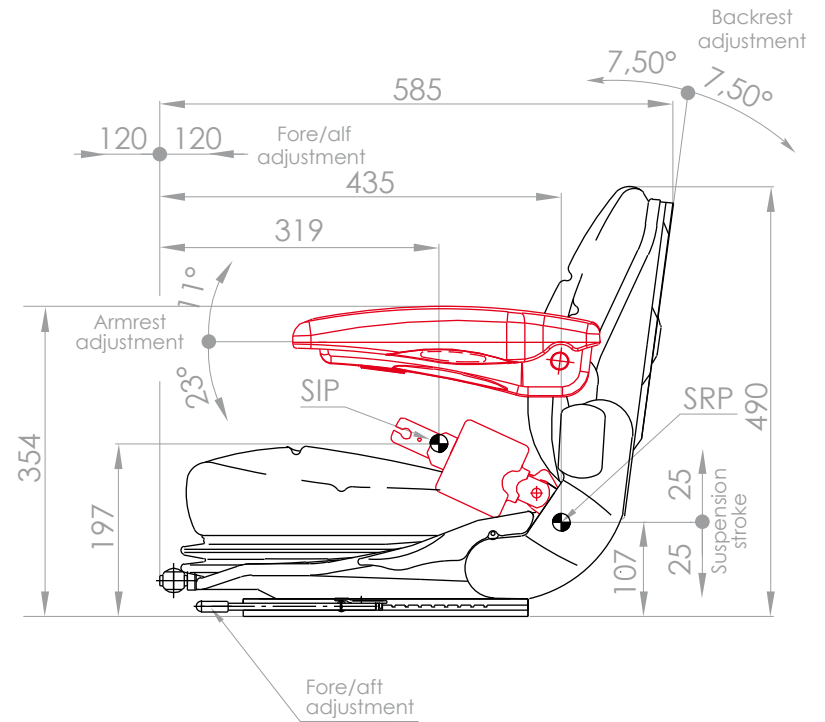
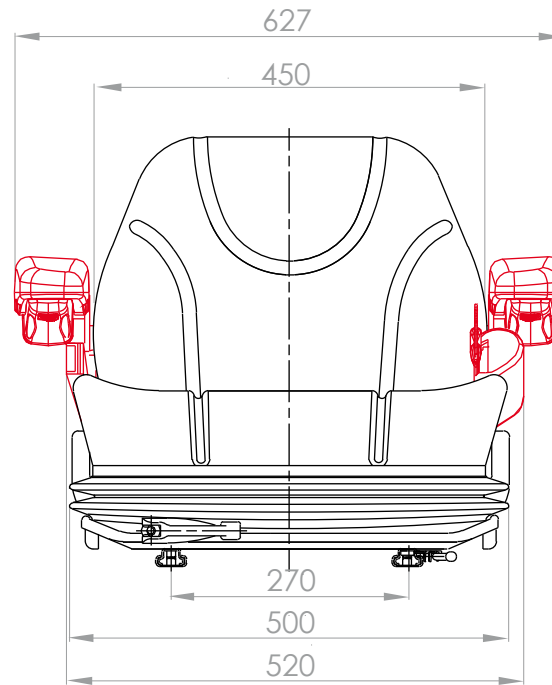
Microswitch presenza operatore  
Operator's presence microswitch

Tasca portadocumenti  
Document bag

Rivestimento tessuto o vinile  
Cloth or vinyl cover

↔ Regolazioni / Settings:	
Regolazione continua del peso conducente <i>Continuous adjustment of driver's weight</i>	50 - 120 Kg
Regolazione longitudinale <i>Fore and aft adjustment</i>	240 mm
Regolazione inclinazione schienale <i>Backrest angle adjustment</i>	0° - 15°

⊖ Sicurezza / Safety:	
Attacco cinture conforme alle norme <b>ISO3776 e ISO6683</b> <i>Safety belt attachment complying to <b>ISO3776 e ISO6683</b></i>	
Infiammabilità conforme alle norme <b>FMVSS302 e ISO3795</b> <i>Meets flammability standards <b>FMVSS302 and ISO3795</b></i>	



— standard  
— optional

Omologazioni - Homologations	
ISO7096	EM5 - EM6
EN13490	IT1