

MUL 020

W05 050



tasca portadocumenti
document bag

PAG.67



braccioli
armrests

PAG.67



rivestimento tessuto o vinile
cloth or vinyl cover

PAG.68

cinture di sicurezza
safety belts

PAG.66

microswitch
presenza operatore
operator's presence
microswitch

PAG.66



Regolazioni / Settings:

Regolazione continua del peso conducente Continuous adjustment of driver's weight	50 - 120 Kg
Regolazione longitudinale Fore and aft adjustment	150 mm
Regolazione inclinazione schienale Backrest angle adjustment	0° - 15°

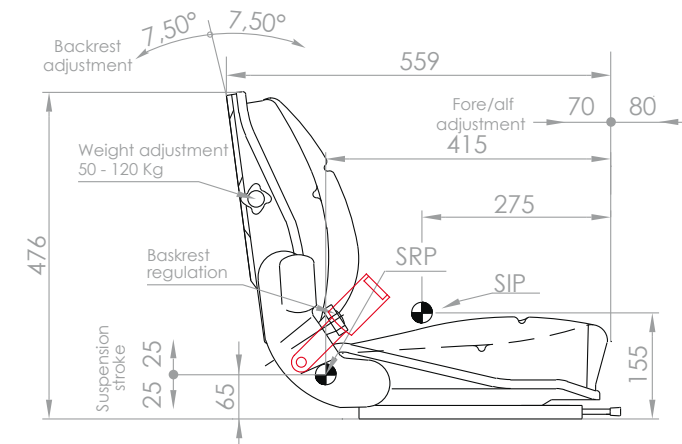
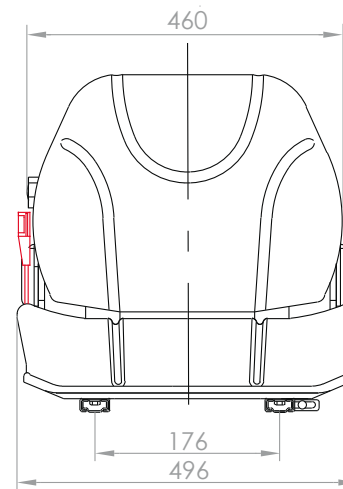
Sicurezza / Safety:

Attacco cinture conforme alle norme **ISO3776** e **ISO6683**
Safety belt attachment complying to **ISO3776** e **ISO6683**

Infiammabilità conforme alle norme **FMVSS302** e **ISO3795**
Meets flammability standards **FMVSS302** and **ISO3795**

Omologazioni - Homologations

ISO7096	EM5 - EM6
EN13490	IT1



— standard
— optional