

SMALL



agricoltura
agriculture



costruzioni
construction



movimento
materiali
material
handling



giardinaggio
garden



pulizia
industriale
industrial
cleaning

rivestimento tessuto o vinile
cloth or vinyl cover

PAG.68

braccioli
armrests

PAG.67

MOL150



MOL220



MOL250



sospensioni
suspensions

PAG.62

MOL300



MOL550



MOL550SA



MOL698



MOL700



appoggiatesta fisso
fixed headrest

cinture di sicurezza
safety belts

PAG.66

microswitch
presenza operatore
operator's presence
microswitch

PAG.66

Configurazione standard / Standard features:

Telaio portante in lamiera
External metal frame

Cuscini ergonomici e avvolgenti
Ergonomic and comfortable cushions

Guide scorrevoli con corsa 150 mm
Fore and aft adjustment 150 mm

+ Optionals / Options:

Braccioli 2 posizioni
Tilt-up armrests

Cinture di sicurezza 2 punti fisse o
automatiche
Safety belts 2-point fixed or automatic

Appoggiatesta fisso
Fixed headrest

Microswitch presenza operatore
Operator's presence microswitch

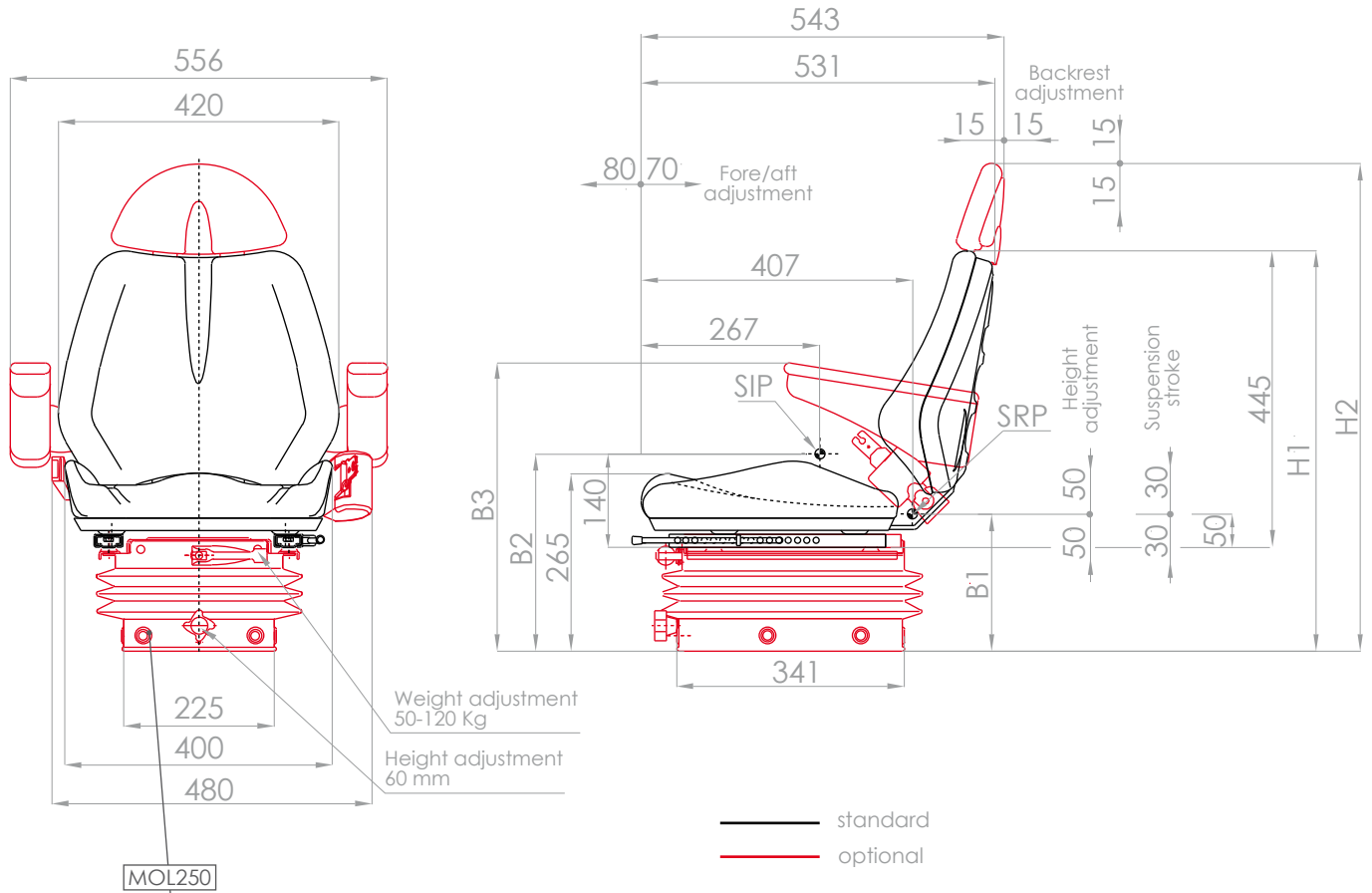
Rivestimento tessuto o vinile
Cloth or vinyl cover

Regolazioni / Settings:

Regolazione continua del peso conducente <i>Continuous adjustment of driver's weight</i>	50 - 120 Kg
Regolazione continua altezza sospensione <i>Continuous height adjustment</i>	60 mm
Regolazione longitudinale <i>Fore and aft adjustment</i>	150 mm
Schienale regolabile in altezza e profondità <i>Backrest width and height adjustable</i>	30 mm

Sicurezza / Safety:

Attacco cinture conforme alla norma ISO3776 <i>Safety belt attachment complying to ISO3776</i>
Infiammabilità conforme alle norme FMVSS302 e ISO3795 <i>Meets flammability standards FMVSS302 and ISO3795</i>



		Sospensioni abbinabili - Available suspensions							
		MOL150	MOL220	MOL250	MOL300	MOL550	MOL550SA	MOL698	MOL700
Dimensioni <i>Dimensions</i> (pag.62)	H1	625	590	600	580	600	600	595	527
	H2	740	705	715	695	715	715	710	642
	B1	230	195	205	169	205	205	200	132
	B2	320	285	295	221	295	295	290	222
	B3	456	421	431	411	431	431	426	358
Omologazioni <i>Homologations</i>	CEE 78-764								
	CEE 83-190	I - II - III	I - II	I - II					
	CEE 88-465								
	ISO7096								