



agricoltura
agriculture



costruzioni
construction



tasca portadocumenti
document bag

PAG.67



supporto lombare meccanico
mechanical lumbar support

MOL250



MOL550



MOL550SA



MOL698



sospensioni
suspensions

PAG.62



appoggiatesta scorrevole
adjustable headrest

rivestimento tessuto o vinile
cloth or vinyl cover

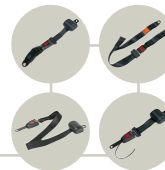
PAG.68

braccioli
armrests



PAG.67

cinture di sicurezza
safety belts



PAG.66

riscaldatore seduta 12 v
cushion heater 12 v

microswitch
presenza operatore
operator's presence
microswitch



PAG.66

base girevole
swivel plate



PAG.67

Configurazione standard / Standard features:

Telaio portante in lamiera
External metal frame

Schienale alto
High back rest

Cuscini ergonomici e avvolgenti
Ergonomic and comfortable cushions

Regolazione inclinazione schienale -73° +17,5°
Backrest angle adjustment -73° +17,5°

Guide scorrevoli con corsa 240 mm
Fore and aft adjustment 240 mm

+ Optionals / Options:

Braccioli regolabili in altezza
Height adjustable armrests

Cinture di sicurezza 2 punti fisse o con
arrotolatore automatico
Safety belts 2-point fixed and automatic

Supporto lombare meccanico
Mechanical lumbar support

Appoggiatesta scorrevole
Adjustable headrest

Microswitch presenza operatore
Operator's presence microswitch

Riscaldatore seduta 12 V
Cushion heater 12 v

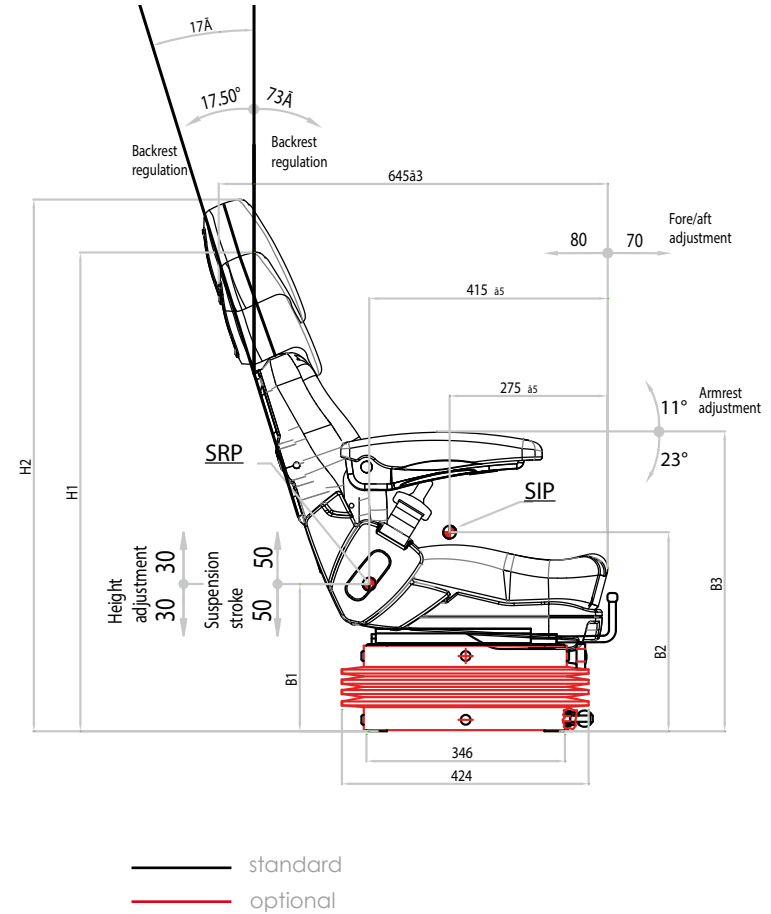
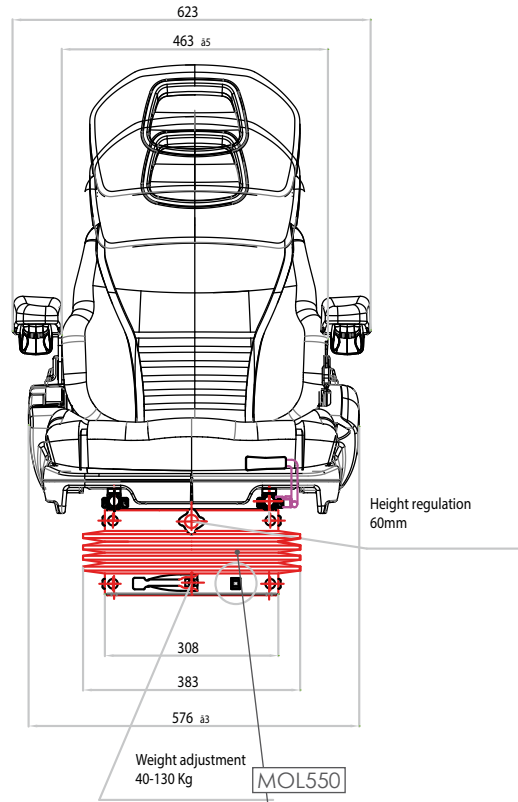
Tasca portadocumenti
Document bag

Rivestimento tessuto o vinile
Cloth or vinyl cover

Base girevole
Swivel plate

↔ Regolazioni / Settings:	
Regolazione continua del peso conducente Continuous adjustment of driver's weight	40 - 130 Kg
Regolazione continua altezza sospensione Continuous height adjustment	60 mm
Regolazione longitudinale Fore and aft adjustment	240 mm
Regolazione inclinazione schienale Backrest angle adjustment	-73° +17,5°

⊖ Sicurezza / Safety:	
Attacco cinture conforme alle norme ISO3776 e ISO6683 Safety belt attachment complying to ISO3776 e ISO6683	
Infiammabilità conforme alle norme FMVSS302 e ISO3795 Meets flammability standards FMVSS302 and ISO3795	



➤ Sospensioni abbinabili - Available suspensions					
		MOL250	MOL550	MOL550SA	MOL698
Dimensioni Dimensions (pag.62)	H1	816	808	808	803
	H2	906	898	898	893
	B1	269	261	261	256
	B2	369	352	352	347
	B3	535	527	527	522
Omologazioni Homologations	CEE 78-764 CEE 83-190 CEE 88-465	I - II	I - II - III	I - II - III	I - II - III
	ISO7096		EM1 - EM3	EM1 - EM3	EM3 - EM5 EM6